

## LiberoPro

### Drop-in inductie kookplaat, 1 zone Ø280 mm, 230v

ARTIKEL \_\_\_\_\_

MODEL \_\_\_\_\_

NAAM \_\_\_\_\_

SIS \_\_\_\_\_

AIA \_\_\_\_\_



600876 (EIHDEDOMCS)

Inductie kookplaat, 1 zone  
3,5 kW, drop-in,  
230V-50/60hz-1N

### Omschrijving

#### Product Nr.

Drop-in inductie kookplaat met vlakke 4 mm dikke glas ceramische plaat, met 1 kookzone Ø280 mm, geschikt voor kook- en bakpannen van Ø120 mm tot Ø340 mm. Inductie verwarming van 3,5 kW, met zeer hoog rendement en panherkenning. Inductie verwarming geeft geen warmte af aan de omgeving, de kookplaat blijft relatief koel. Energieregeling met tiptoetsen, instelbaar van 1 tot 10 met digitale aanduiding, timer, aan-uit tiptoets met controle led. Vierzijdig uitgevoerd in 2 mm dik roestvrijstaal 1.4301 (AISI304), bodem van roestvrijstaal 1.4016 (AISI430). Uitneembare stoffilters, reinigbaar in de afwasmachine. Aansluitkabel met CE-Schuko stekker. IPX4 waterdicht.

### Uitvoering

- Stekkerklare unit voor drop-in installatie.
- Solide 4 mm dikke glasceramische kookplaat, waterdicht ingebouwd.
- Tweekleurig bedieningspaneel (wit en rood) voor betere leesbaarheid.
- Snelle warmte overdracht rechtstreeks aan de pan, er wordt geen warmte verspreid naar de omgeving.
- Automatische panherkenning zodat alleen vermogen wordt afgegeven bij plaatsing van een pan.
- Bovenop geplaatst glazen touch display voor maximale zichtbaarheid.
- Instelling van het vermogen van 1 tot 10.
- Met de timer functie kan de kooktijd ingesteld worden, aan het eind van de ingestelde tijd wordt de zone automatisch uitgeschakeld.
- Geschikt voor kook- en bakpannen met een diameter van Ø120 mm tot Ø340 mm.
- Zelfdiagnose systeem, een foutcode wordt weergegeven (Exxx) in geval van een probleem.

### Constructie

- Degelijke constructie van roestvrijstaal 1.4301 (AISI304).
- Inclusief elektra aansluitkabel met stekker.
- IPX4 water protectie.

### Duurzaamheid

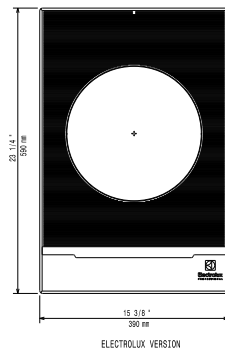
- Dit model is overeenkomstig met de Zwitserse Energie Efficiëntie Verordening (730.02).



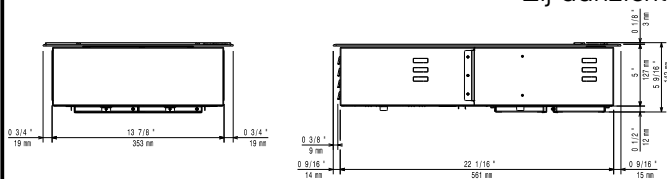
### Goedkeuring



Boven aanzicht

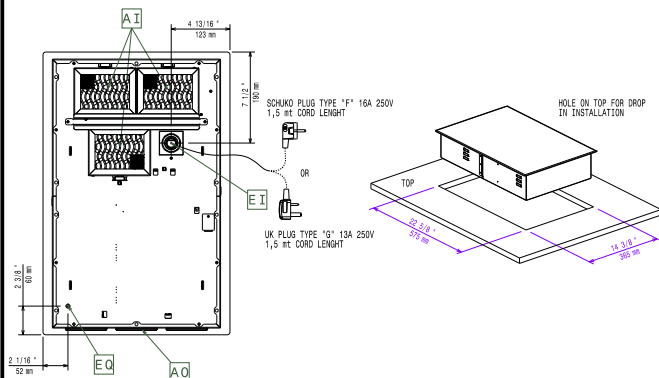


Zij aanzicht



EI = Elektrische aansluiting  
EO = Elektrische uitgang

Other



### Elektra

<b>Voltage</b>	600876 (EIHDEDOMCS)	220-240 V/1N ph/50-60 Hz
<b>Elektrisch max. vermogen</b>		3.5 kW
<b>Stekker type</b>		CE-SCHUKO
<b>Minimum amperage</b>		13A

### Algemene gegevens

<b>Externe afmetingen, lengte</b>	392 mm
<b>Externe afmetingen, breedte</b>	592 mm
<b>Externe afmetingen, hoogte</b>	127 mm
<b>Diameter kookzone</b>	Ø280 mm
<b>Gewicht, netto</b>	14,5 kg
<b>Waterdichtheid index</b>	IPX4

### Optionele accessoires

- VENTILATIE SET voor drop-in units, inclusief 2 lucht ventilatie buizen en 2 dozen voor koppeling van de buizen op de drop-in unit en op de plint PNC 650146
- MONTAGE SET, bestaat uit een pakking en 4 bevestigingsklemmen voor drop-in units. PNC 650147
- ROESTVRIJSTALEN BAKPAN Ø200 mm, met anti aanbak coating en roestvrijstalen greep, voor alle warmtebronnen, inclusief inductie PNC 653596
- ALUMINIUM BAKPAN Ø240x50 mm, met anti aanbak coating en roestvrijstalen greep, voor alle warmtebronnen, inclusief inductie PNC 653597
- ALUMINIUM BAKPAN Ø280x50 mm, met anti aanbak coating en roestvrijstalen greep, voor alle warmtebronnen, inclusief inductie PNC 653598
- BAK- EN BRAADPAN MET GERIBDE BODEM, bakoppervlak 330x260 mm, 2 handgrepen, voor alle warmtebronnen, inclusief inductie PNC 653618